

2024年全省职业院校技能大赛 机电一体化技术（高职组）

任务书 B

场次：_____ 工位号：_____ 日期：_____

选手须知：

1. 任务书共 20 页，如出现任务书缺页、字迹不清等问题，请及时向裁判申请更换任务书。

2. 竞赛任务完成过程配有两台编程计算机，参考资料（竞赛平台相关的器件手册等）放置在“D:\参考资料”文件夹下。

3. 参赛团队应在 4 小时内完成任务书规定内容；选手在竞赛过程中创建的程序文件必须存储到“D:\技能竞赛\场次+工位”文件夹下，未存储到指定位置的运行记录或程序文件均不予给分。

4. 选手提交的试卷不得出现学校、姓名等与身份有关的信息，否则成绩无效。

5. 由于错误接线、操作不当等原因引起 PLC、触摸屏、变频器、I/O 组件、伺服放大器的损坏，将依据大赛规程进行处理。

6. 在完成任务过程中，请及时保存程序及数据。

2024 年全省职业院校技能大赛

一、项目名称：机电一体化技术

二、任务：组装、编程、调试一条小型自动化生产线。

现有一条小型自动化生产线，根据任务要求进行组装、编程、调试。其中包括设计、安装、调试机械部件和电气系统，并能完成设备控制系统和人机界面编程，对自动化生产线进行维护、维修、系统集成与设计仿真等工作。

三、项目任务及时间安排：机电一体化技术试题主要考核选手组装、编程、调试一条小型自动化生产线的的能力，该生产线由环形传输分拣单元、机器人搬运单元、恒速加工转台单元、工件装配单元、立体仓库单元 5 个单元组成。比赛完成时间为 4 小时，完成 5 个工作任务，职业素养贯穿每个模块，并实现生产过程自动化，由 2 位选手以团队方式进行完成。

本届全省职业院校技能大赛机电一体化技术赛项的工作任务、内容及时间分配如下表：

模块名称	工作任务	完成时间	任务类型
模块一：工作单元的机械拆装、电气接线与设计	任务1 单元的机械安装与调试	2小时	机械装调
	任务2 单元的电气接线与调试		电气接线
模块二：工作单元的编程调试、故障检修与系统优化	任务3 单元的编程与调试	2小时	编程调试
	任务4 单元的故障检修		设备维护
	任务5 自动线系统程序优化与调试		联机调试
模块三：职业素养	任务6 职业素养	全程参与	

机电一体化技术设备说明

一、竞赛设备说明

竞赛平台主要由 815L 型自动化生产线的环形传输分拣单元、机器人搬运单元、恒速加工转台单元、工件装配单元、立体仓库单元 5 个单元等组成，各执行单元布局如图 1 所示。环形传送分拣单元配置一台 PLC、变频器实现控制，机器人搬运和恒速加工单元配置一台 PLC、双闭环直流调速系统实现控制，工件装配单元与立体仓库单元配置一台 PLC 实现控制任务。各 PLC 之间通过 FX2N-485-BD N:N 通信方式实现互连，构成分布式的控制系统。系统主令工作信号由触摸屏人机界面提供，整个系统的主要工作状态在人机界面上显示。

加工装配工件分为两大类——大工件和小工件，大工件有蓝色非金属、白色非金属、金属三种，小工件有黑色、白色两种见图 2。该设备能实现工件的自动上料、传输与分拣；工件在上料位、加工位、装配位及仓储位等位置之间的自动搬运（并能在工件搬运过程中将工件翻面）；工件的模拟钻孔加工；大小工件（黑色、白色）装配；成品与次品的处理与仓储等。

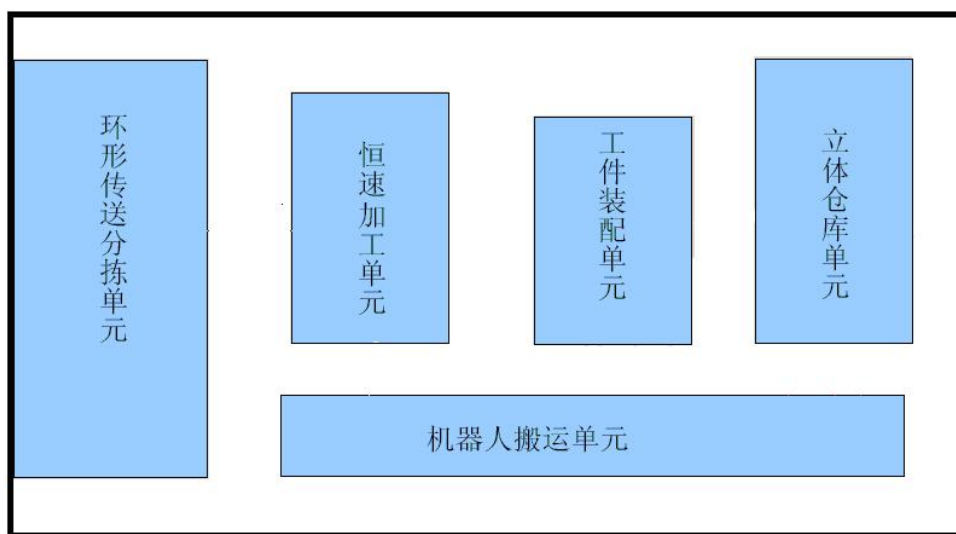


图 1 执行单元布局图



图 2 待装配的大工件和小工件

二、工作任务

模块一：工作单元的机械拆装、电气接线与设计

任务 1：单元的机械安装与调试

要求：

- (1) 根据附表 1《工件装配单元零件清单》清点赛场提供的零件；
- (2) 按照附图 1《工件装配单元装配图》要求安装，保证各部件的安装尺寸满足图纸要求，实现机械功能；
- (3) 按图 1 示各工作单元相对位置将工件装配单元安装到 SX-815L 机电一体化竞赛设备工作台面，安装尺寸自行调整。

任务 2：单元的电气安装与调试

（一）PLC 接线图的设计与绘制

要求：

- (1) 设计、绘制的 PLC 接线图应满足工件装配单元的动作和控制要求；
- (2) PLC 的 I/O 分配按照附表 2 系统 I/O 分配表进行；
- (3) PLC 接线图中使用的图形、文字符号应符合中华人民共和国国家标准；
- (4) PLC 接线图应画在附件 1。

（二）气动回路的设计与绘制

要求：

- (1) 设计、绘制的气动回路图应满足工件装配单元的动作和控制要求；
- (2) 气动回路图中使用的图形、文字符号应符合中华人民共和国国家标准。中华人民共和国国家标准未做规定的图形、文字符号根据任务书提供的资料绘制；
- (3) 气动回路图应画在附件 2。

（三）电气回路要求：

- (1) 按“模块一”中绘制的图纸连接线路和气路；
- (2) 线路连接应符合机电一体化设备生产工艺要求和安全规范，所有导线应放入线槽，导线布局合理美观，导线与接线端子连接处应套编号管并有相应的编号；
- (3) 工件装配单元接口端子分布见附表 2；
- (4) 不得使用漏气的气管和管路附件。气管与管接头的连接应牢固、可靠，管路布局合理美观。

模块二：工作单元的编程调试、故障检修与系统优化

任务 3 单元的编程与调试

（一）设备复位功能控制要求：

系统启动运行前，各单元的运动部件必须停放在初始位置上系统才能启动。各单元的运动部件初始位置为：

环形传送带单元：

上料推杆、顶料杆、送料推杆、升降台顶料杆都处于收回状态，带动传送带的电机处于静止状态。

机器人搬运单元：

机器人抓手处于张开状态，机器人手臂处于上摆限位，直行步进电机原点设在左限位传感器位置、旋转步进电机原点设在左限位位置。

恒速加工转台单元：

钻头升降杆在上升限位，虎钳在收回状态，离合器断开，直流电机处于静止状态。

工件装配单元：

配件推杆在收回状态，配件旋转臂在右限位，左料筒处于左限位退回状态。

仓库单元：

堆垛机 X 轴处于 X 轴原点传感器位置，堆垛机 Z 轴处于 Z 轴原点传感器位置，入仓推杆处于退回状态，抓手张开。

按下人机界面“系统复位按钮”，各单元运动部件回到以上初始位置。

（二）环形传送单元系统运行控制

完成本任务的基本要求

环形传送单元系统设备部件完好，接线已连接，相关编程器的程序已经清除，驱动器的参数也已经复位，需要完成编程与调试，如图 3 所示。具体完成任务要求如下：

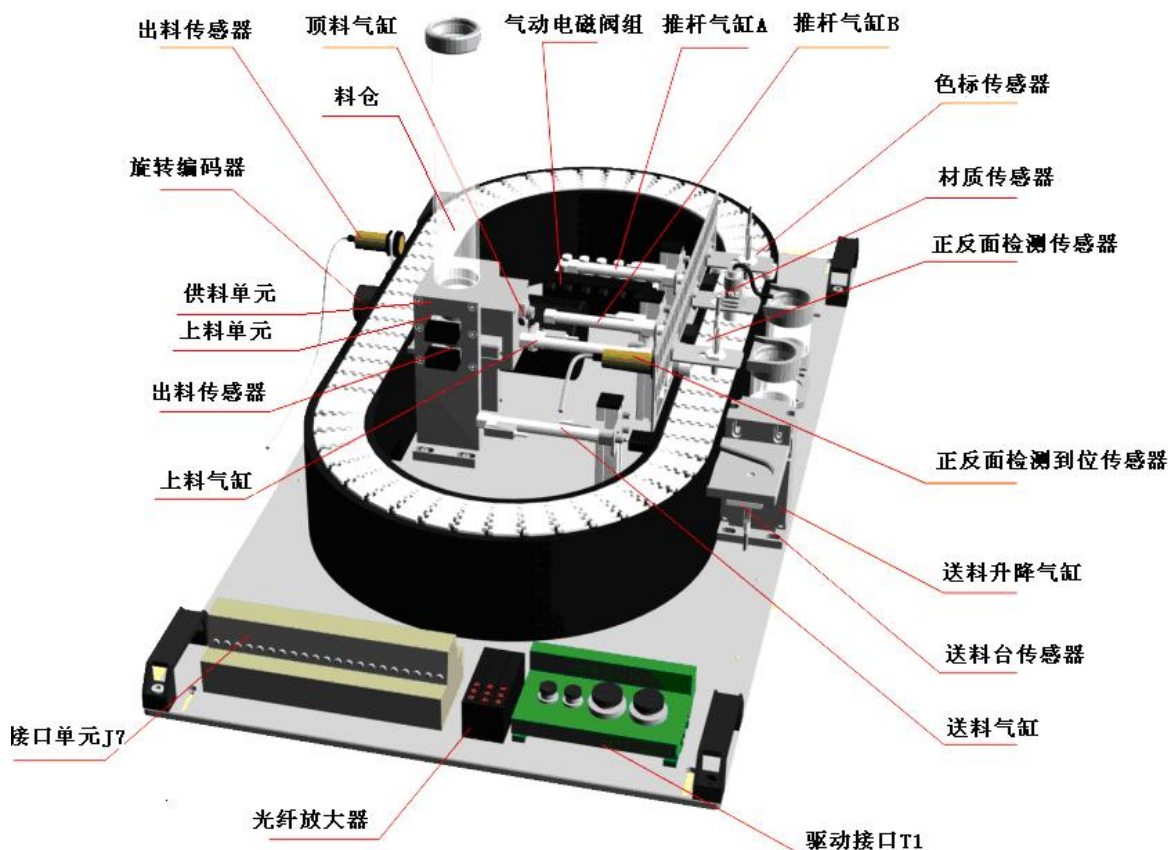


图 3 环形传送分拣单元

1、根据设备的动作和控制要求编写 PLC 控制程序和设置变频器、传感器等控制器参数要求：

- (1) 在计算机上使用编程工具编写 PLC 程序；
- (2) 按控制要求设置变频器、传感器的参数。

2、触摸屏画面组态

要求：

- (1) 正确组态触摸屏的用户界面；
- (2) 正确配置触摸屏与计算机、触摸屏与 PLC 的通信参数。

3、系统调试与运行

- (1) 按照附表 2 进行接线；
- (2) 下载 PLC、触摸屏程序，调试软件功能；
- (3) 调整机械结构、气动元件、传感器等零部件，保证生产线正确、可靠平稳运行；
- (4) 系统联调，实现柔性生产线的控制要求；
- (5) 要求 PLC 和触摸屏程序存储在“D:\技能竞赛\场次+工位”文件夹下，并以任务 3 命名+单元名称。

环形传送单元系统任务的控制要求描述

1、环形传送单元总工艺流程

预先向井式料筒内随机存入白色、金属和蓝色 3 种不同种类大工件，由井式料筒底部上料气缸按照控制要求推至传送带上，传送带按不同频率运行，根据分拣要求进行工件分拣，其余工件送至出料台，出料台抬起进入下一加工工序。

2、环形传送单元具体控制要求

(1) 系统要求编写手动和自动运行测试程序；

(2) 手动测试

通过触摸屏环形传输单元的各运动部件及传送带进行手动测试。

(3) 自动运行测试

当人为判断上料筒中物料不少于 4 个时，按下人机界面的“启动按钮”后，驱动环形传输带的电机以 35Hz 正转。在环形传输带正转（顺时针方向）2S 后，推料推杆以 2S 的时间间隔连续推送 4 个物料到环形传输带上，然后环形传输带以 20Hz 运行，推出的物料由环形传输带运送。物料进入环形传输带单元的分拣装置时，要求环形传输带每转一圈，完成一个物料的分拣。其中推料杆 A 将金属工件推入料筒 A，推料杆 B 将白色工件推入料筒 B，只有蓝色物料需要送到送料台上。当蓝色物料送到送料台上后，送料台升起，环形传输带停止。当送料台上的物料被机器人抓走后，分拣装置进行下一个物料的分拣，直至将运输带上的四个物料分拣完毕后，在进行下一次物料的上料。

3、设备运行

(1) 设备初始状态

环形皮带传送分拣单元启动运行前，运动部件不在初始位置时，按下人机界面“复位”按钮，各运动部件回到初始位置：

上料推杆气缸、顶料气缸、推料杆气缸、送料推杆气缸、出料台升降气缸均处于缩回状态，传送带电动机处于停止状态。

(2) 设备运行前各工作单元有料处理

按下“启动”按钮之前，若环形皮带机分拣单元中有工件，则由人工取走，料筒需要从触摸屏上做清空处理。

(3) 系统急停

设备在工作过程中，按下人机界面上的“急停”按钮，设备立即停止运行。

（三）机器人搬运单元与恒速加工转台单元

机器人抓手处于张开状态，机器人手臂处于上摆限位，直行步进电机原点设在左限位传感器位置、旋转步进电机原点设在左限位位置。恒速加工转台初始状态若不是加工定位点，需要重新定位，机器人搬运单元与恒速加工转台单元如图 4 与 5 所示。

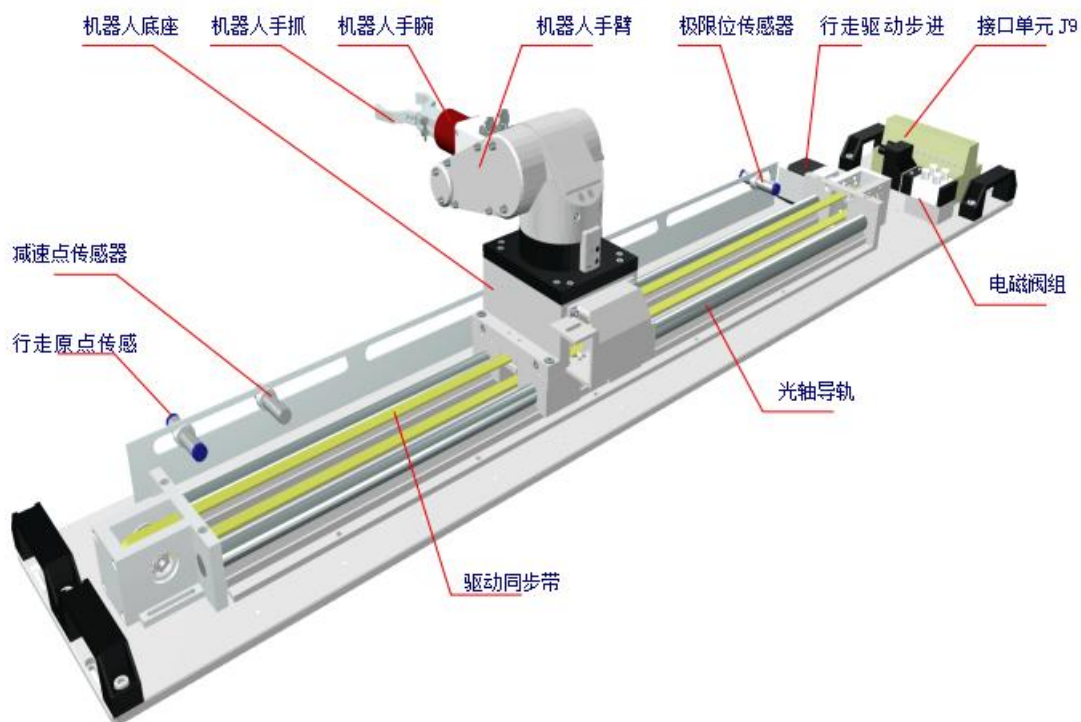


图 4 机器人搬运单元元件位置图

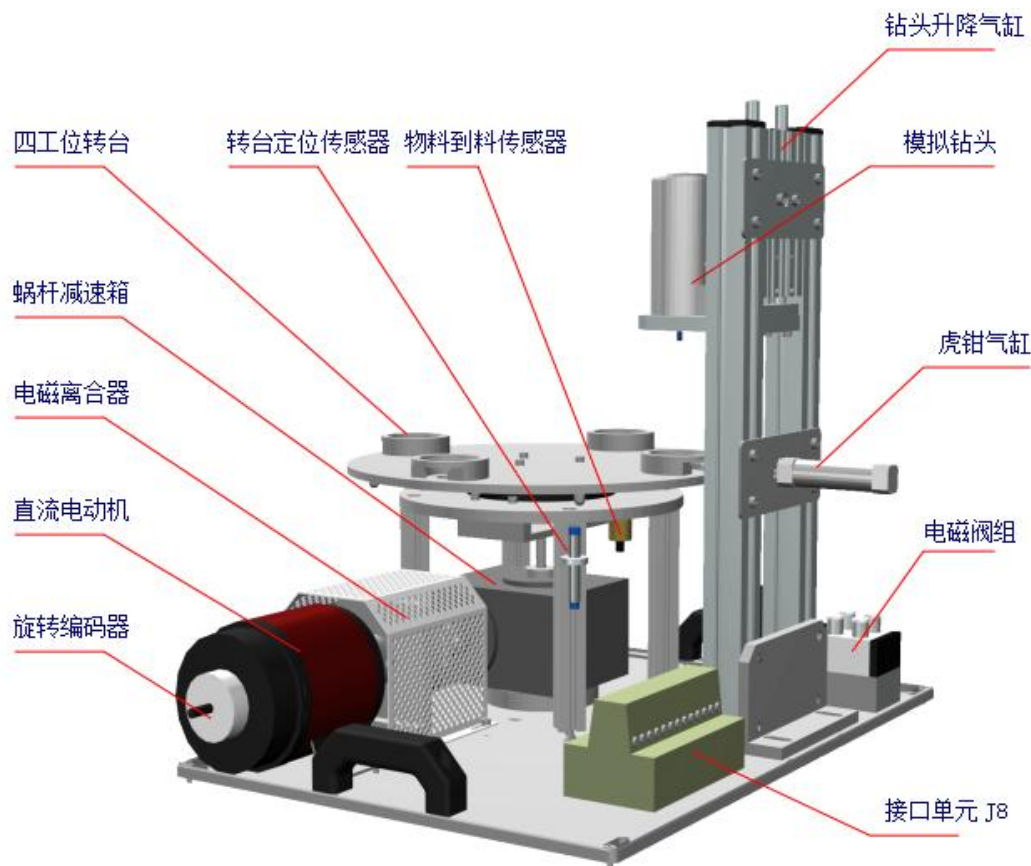


图 5 恒速加工转台单元元件位置图

1、根据设备的动作和控制要求编写 PLC 控制程序和设置步进驱动器、传感器等控制器参数

要求：

- (1) 在计算机上使用编程工具编写 PLC 程序；
- (2) 按控制要求设置步进驱动器、传感器的参数。

2、系统调试与运行

- (1) 下载 PLC、调试软件功能；
- (2) 调整机械结构、气动元件、传感器等零部件，保证生产线正确、可靠平稳运行；
- (3) 系统联调，实现柔性生产线的控制要求；
- (4) 要求 PLC 和触摸屏程序存储在“D:\技能竞赛\场次+工位”文件夹下，并以任务 3 命名+单元名称。

机器人搬运单元与恒速加工转台单元的控制要求描述

1、机器人单元总工艺流程

整个工作的流程如图 6 所示，工件上料后经传输分拣单元①，合格的工件由机器人搬运单

元搬运至恒速加工转台单元②③④，对工件进行“转孔加工”（模拟）⑤，再由机器人搬运至工件装配单元⑥⑦，将设定好的小工件装配到工件中⑧，最后再由机器人搬运至立体仓库单元进行入库操作⑨⑩，一个工作流程完毕⑪。

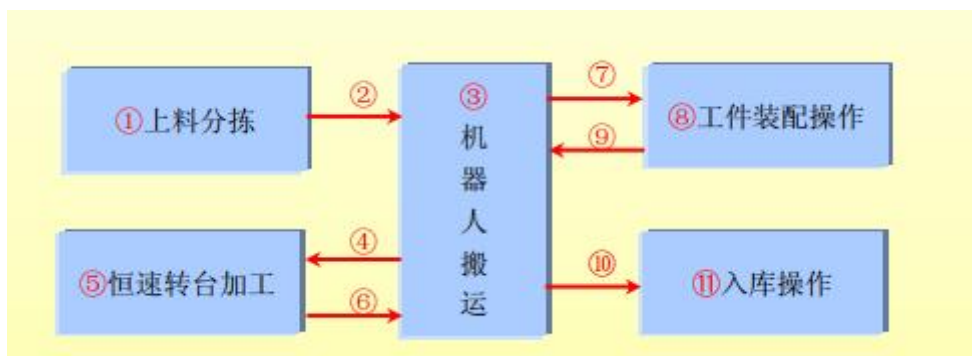


图 6 机器人系统在整体运行中的流程

2、机器人设备运行

(1) 设备初始状态

机器人抓手处于张开状态，机器人手臂处于上摆限位，直行步进电机原点设在左限位传感器位置、旋转步进电机原点设在左限位位置。恒速加工转台初始状态若不是加工定位点，需要重新定位。

(2) 设备运行过程

升料台检测有工件，机器人进行抓取工件到恒速加工转台，待机器人复位后启动恒速加工转台，进行模拟加工；待加工完毕后，由机器人抓取工件放置装配台，待装配完毕后机器人抓取工件放置入仓台。

机器人搬运单元将工件搬运(对于放反的工件应使其翻转)到恒速加工转台单元进行模拟钻孔，加工 3s 后，再将工件搬运到工件装配单元进行装配。

(3) 设备紧急处理

若机器人出现碰撞应立即切断电源防止损坏设备。

(四) 立体仓库单元与装配单元运行控制

立体仓库单元与装配单元完成本任务的要求的控制系统程序，并进行联机调试与运行。

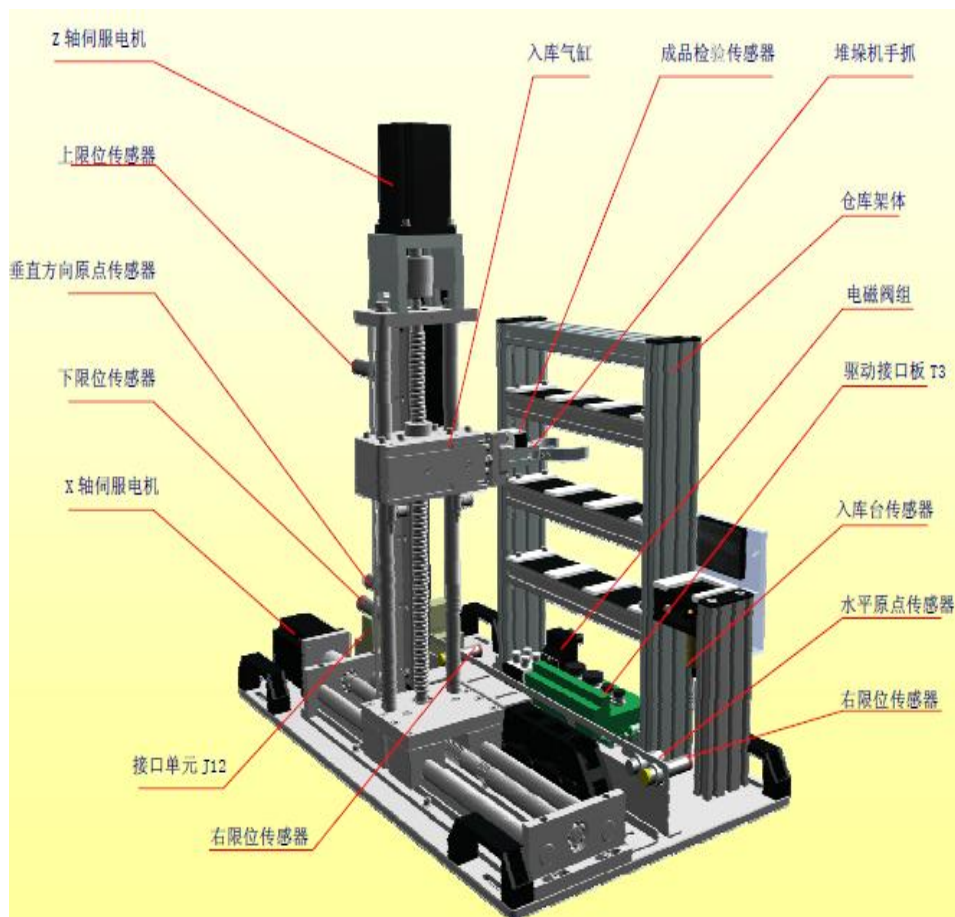


图 7 立体仓库单元

1、根据设备的动作和控制要求编写 PLC 控制程序和设置伺服驱动器、传感器等控制器参数

要求：

- (1) 在计算机上使用编程工具编写 PLC 程序；
- (2) 按控制要求设置伺服驱动器、传感器的参数。

2、系统调试与运行

- (1) 下载 PLC、调试软件功能；
- (2) 调整机械结构、气动元件、传感器等零部件，保证生产线正确、可靠平稳运行；
- (3) 系统联调，实现柔性生产线的控制要求。
- (4) 要求 PLC 和触摸屏程序存储在“D:\技能竞赛\场次+工位”文件夹下，并以任务 3 命名+单元名称。

装配单元的控制要求描述

装配单元检测到有物料时，装配气缸开始装配，工件装配单元动作顺序如下：在圆形料台上放置未装配的蓝色大工件→1S 后→旋转臂左旋 →左旋限位→料筒伸出 →料筒伸出限位→推杆推出配件→推出限位→推杆缩回→旋转臂右旋→右旋限位→吸盘动作→延时 1S→

旋转臂左旋→左旋限位→料筒缩回→延时 1S→吸盘复位→旋转臂右旋→装配小工件完成，要求第一各蓝色工件内装配白色小配件，第二个蓝色工件内装配黑色小配件，后期依次顺序装配。

立体仓库单元的控制要求描述

1、立体仓库单元总工艺流程

机器人将装配完成后的工件搬运至入仓台，入仓台传感器感应到工件后延时 1S，堆垛机气抓手上行，气抓手抓取工件后堆垛机入库气缸缩回，并把工件由堆垛机移动到 1#仓位，放置完毕后入仓气缸缩回，堆垛机回原点，之后按仓位号有序放置。立体仓库仓位表如下图 8 所示：

	7#	8#	9#
	4#	5#	6#
入仓台	1#	2#	3#

图 8 立体仓库仓位表

（注意：本单元在编写程序时，在气抓手抓取工件后，入库气缸必须先缩回，堆垛机才能移动，若堆垛机先移动，入库气缸后缩回则会损坏设备。）

2、设备运行

（1）设备初始状态

装配单元初始位置：推料气缸缩回，料筒气缸缩回，旋转气缸处于右限位。

立体仓库单元启动运行前，各运动部件在初始位置即：入仓气缸退回、抓手气缸松开、堆垛机 x 轴处于 x 轴原点传感器位置，堆垛机 z 轴处于 z 轴原点传感器位置。

（2）设备紧急处理

若出现入仓气缸未缩回而堆垛机在移动应立即切断电源防止损坏设备。

（五）人机界面控制要求：

①界面包括 3 个用户界面，1 个主界面，1 个手动界面、1 个参数设置界面。

②界面 1 为首页，界面中显示“甘肃省机电一体化技能竞赛”及当天日期，左上角显示工位号，设置“停止”、“启动”、“急停”“复位”控制按钮，最下方为页面切换按钮。

③界面 2 为手动界面，左上角显示工位号，所有手动按钮都具有自锁功能，最下方为页面切换按钮。

环形运输单元的各运动部件手动测试（包括推料气缸、顶料气缸、A 推杆气缸、B 推杆气缸、送料气缸、升降台气缸伸出与缩回）。

机器人单元的各运动部件手动测试（包括机器人手抓的加紧与松开、左移与右移、旋转、上下摆）。

恒速加工转台单元的各运动部件手动测试（包括恒速加工转台的主电路电机启停、加载离合器启停）。

装配单元及立体库单元各运动部件手动测试（装配料筒选择、旋转气缸、真空吸盘、堆垛机上下行和左右运行、堆垛机气爪夹紧松开和伸出缩回）。

④界面 3 为参数设置界面，能够设置推料点脉冲数和减速点脉冲数、步进电机的旋转脉冲数和直行电机的脉冲数，最下方为四个页面切换按钮。

⑤人机界面设定的各项参数应具有断电记忆功能。

⑥人机界面设定可根据任务需求添加相关的控制信号显示。

（六）设备停止功能控制要求：

①按下触摸屏上“停止”按钮，设备必须完成当前物料的入仓动作后方可停止。

（七）设备急停功能控制要求：

①按下触摸屏上“急停”按钮，设备所有动作应立即停止。

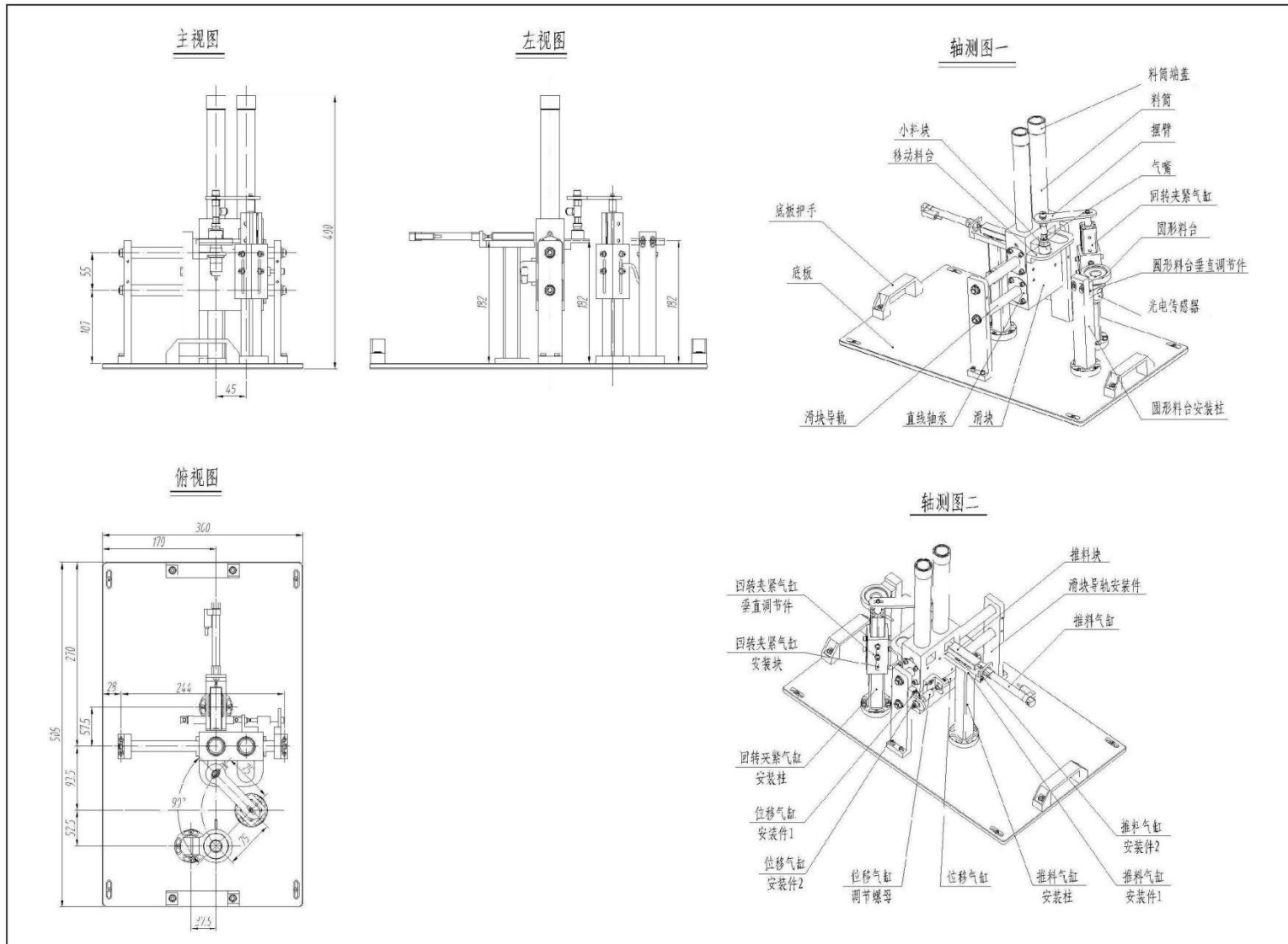
附表 1：工件装配单元零件清单

序号	零件名称	单位	数量	备注
1	推料气缸安装柱	块	1	
2	回转夹紧气缸安装柱	块	1	
3	移动料台	块	1	
4	推料块	块	1	
5	回转缸安装件	块	1	
6	气缸支撑件	块	1	
7	气缸连接件	块	1	
8	升降连接	块	1	
9	圆形料台安装柱	块	1	
10	滑块	块	1	
11	料筒	个	2	
12	料筒端盖	个	2	
13	圆形料台	块	1	
14	圆形料台垂直调节件	块	1	
15	传感器支架	块	1	
16	安装底座	块	3	
17	铝导轨	条	1	80mm
18	固定板	块	1	
19	气缸固定支架	块	1	
20	气缸基座 1	块	1	
21	气缸连接螺母	件	1	
22	气缸基座 2	块	1	
23	底板把手	个	2	孔距 90mm, 铝, 黑色
24	直线轴承	个	4	配直线导轨
25	滑块导轨安装件	个	2	
26	D16 直线导轨	件	2	
27	内六角机丝	个	1	3*8
28	内六角机丝	个	4	4*
29	内六角机丝	个	53	4*10
30	内六角机丝	个	16	4*12
31	内六角机丝	个	2	4*20
32	内六角机丝	个	1	5*40
33	内六角机丝	个	1	6*8
34	内六角机丝	个	4	6*12 黑
35	带介机丝	个	12	4*10
36	弹介	个	1	M3

2024 年全省职业院校技能大赛--机电一体化技术赛项（高职组）

37	弹介	个	1	M6
38	弹介	个	55	M4
39	弹介	个	4	M8
40	垫片	个	2	M5
41	垫片	个	1	M3
42	垫片	个	12	M4
43	垫片	个	1	M6
44	垫片	个	4	M8
45	螺母	个	2	M5
46	螺母	个	4	M8
47	汇流板	个	1	4 位
48	电磁阀	个	4	4V110-06
49	气缸	个	1	PB16*60-S-U
50	气缸	个	1	PB16*45-S-U
51	回转加紧缸	个	1	SMC MKB12-10R
52	吸盘	个	1	ZPR13UN-04-B6
53	节流阀	个	6	ASL4-M4 Airt
54	堵头	个	3	Airt
55	接头	个	1	90°接头, Airt
56	接头	个	7	M4 孔, Airt
57	堵头	个	1	Airt
58	消声器	个	2	BSLM02 Airt
59	接线端子	片	14	TUKK-2.5K
60	端子隔板	片	2	DG-UKKB3/5
61	端子固定架	片	2	E/UK
62	短接片	条	2	5 节
63	光电开关	个	1	E3F3-D11
64	磁性开关	条	2	D-A93
65	磁性开关	套	1	CS1-S
66	磁性开关	条	1	CS1-S

附图 1：工件装配单元装配图

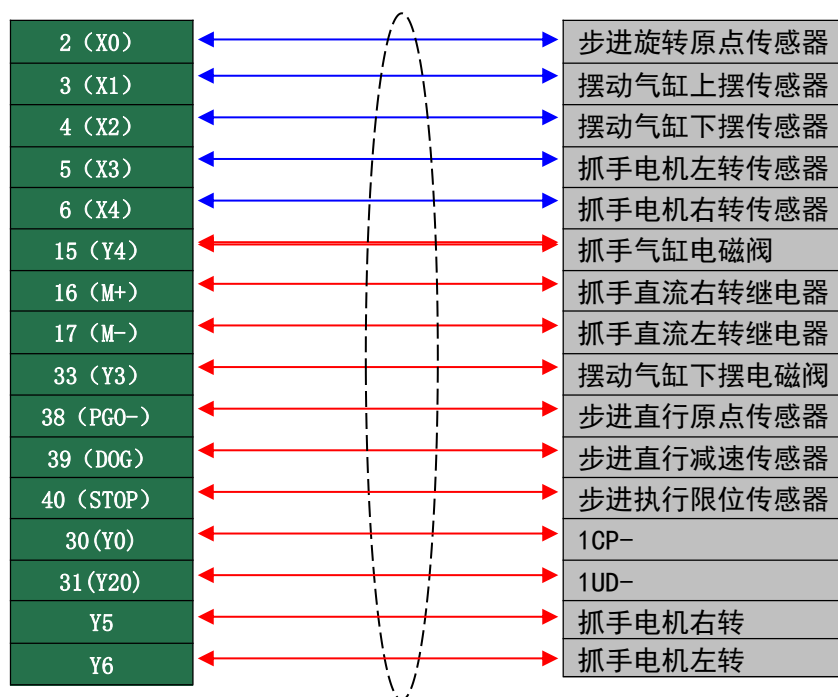


附表 2：系统各单元的 I/O 分配表

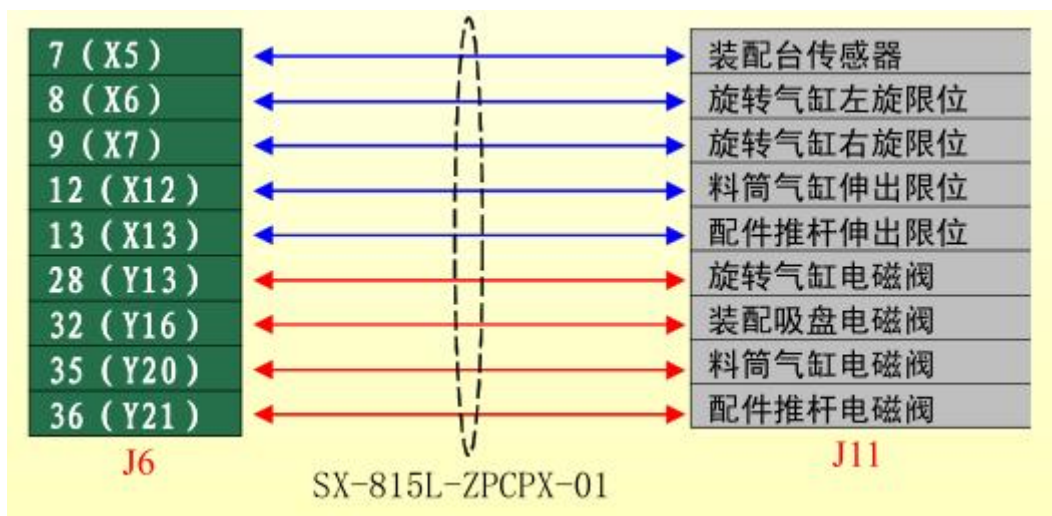
(一) 环形传送带单元

2 (X0)	←	→	传送电机编码器
3 (X1)	←	→	推料伸出限位
4 (X2)	←	→	顶料传感器
5 (X3)	←	→	推料传感器
6 (X4)	←	→	出料台传感器
7 (X5)	←	→	A 推杆伸出限位
8 (X6)	←	→	A 工件位传感器
9 (X7)	←	→	B 推杆伸出限位
10 (X10)	←	→	B 工件位传感器
11 (X11)	←	→	正反判断传感器
12 (X12)	←	→	正反检测位传感器
14 (X14)	←	→	送料气缸伸出限位
15 (X15)	←	→	升降气缸上升限位
16 (X16)	←	→	送料升降台传感器
27 (Y0)	←	→	顶料气缸电磁阀
28 (Y1)	←	→	推料气缸电磁阀
29 (Y2)	←	→	A 推杆气缸电磁阀
30 (Y3)	←	→	B 推杆气缸电磁阀
32 (Y4)	←	→	送料气缸电磁阀
33 (Y5)	←	→	升降气缸电磁阀
37 (Y10)	←	→	STF
38 (Y11)	←	→	STR
39 (Y12)	←	→	RH
40 (Y13)	←	→	RM
41 (Y14)	←	→	RL

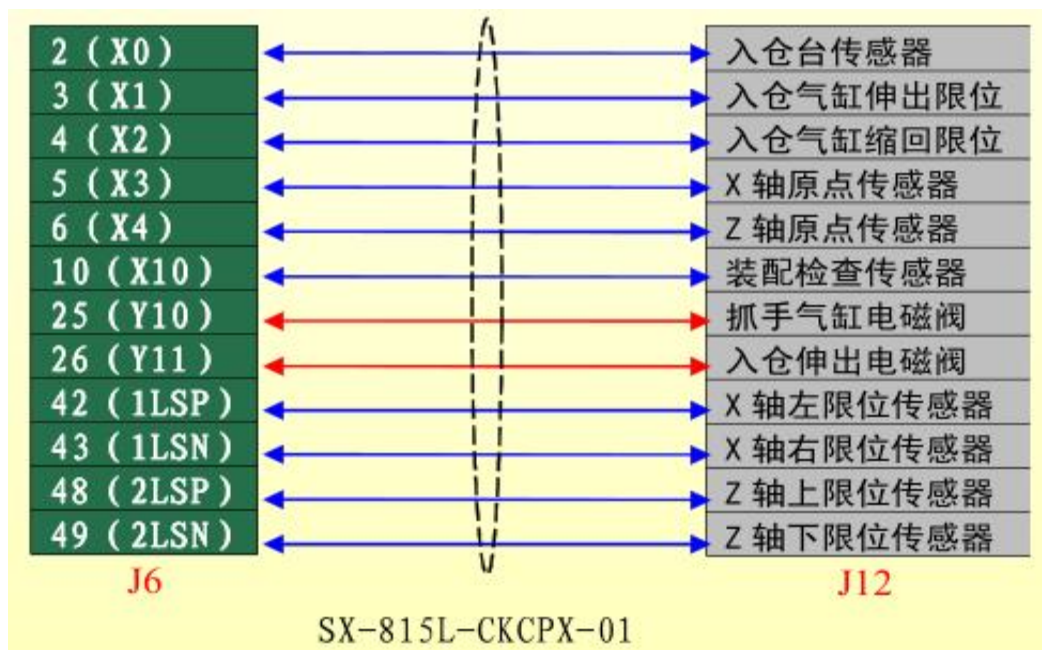
(二) 机器人搬运单元



(三) 装配单元



（四）立体仓库单元



附件 1：《工件装配单元 PLC 接线图》

附件 2：《工件装配单元气动原理图》